

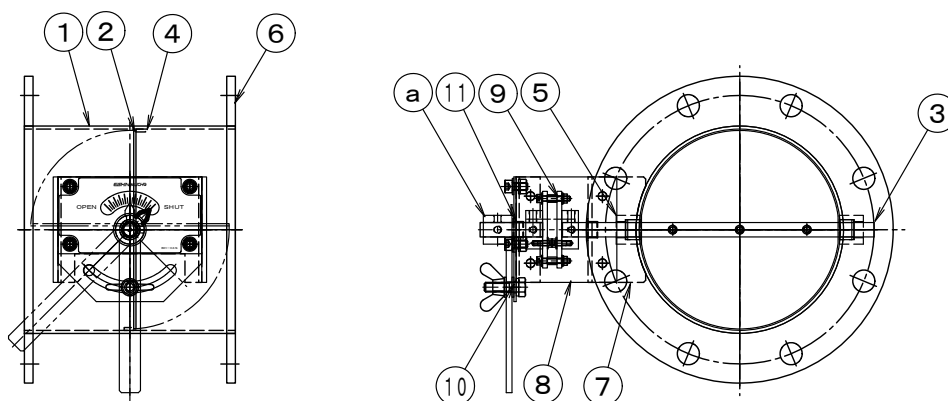
## 製品仕様書

<b>形 式</b> EBPLF-175~250A EHU	バタフライ・ダンパー 耐熱型 手動操作ハンドル式 [パイプサイズ]	<b>材 質</b> SUS
----------------------------------	--------------------------------------	-------------------

### ダンパー部仕様

No	部品名称	材質	仕 様	No	部品名称	材質	仕 様
1	本体(ケーシング)	SUS304	3. 0t	11			
2	羽根	SUS304	3. 0t	12			
3	軸	SUS304	φ 15	13			
4	羽根受け	SUS304	FB10x3. 0t	14			
5	シャフトブッシュ	SUS304	B20215BB	15			
6	フランジ	SUS304	10t	16			
7	軸受取付台	SUS304	2. 0t	17			
8	耐熱板	PMX-573	Pt=5. 0t	18			
9	耐熱カップリング	PMX-573	C-8012L	19			
10	ハンドル取付金具	SS400	3. 2t	20			

### 外径図



### 駆動部仕様

No	部品名称	形式・仕様	備 考
a	操作ハンドル	BH-035U	
b			
c			
d			
e			
f			
g			
h			

●注意

1. 相フランジは付属しません。
2. 静圧 2. 0 KPa
3. 耐熱温度 -10℃~200℃.
- 4.